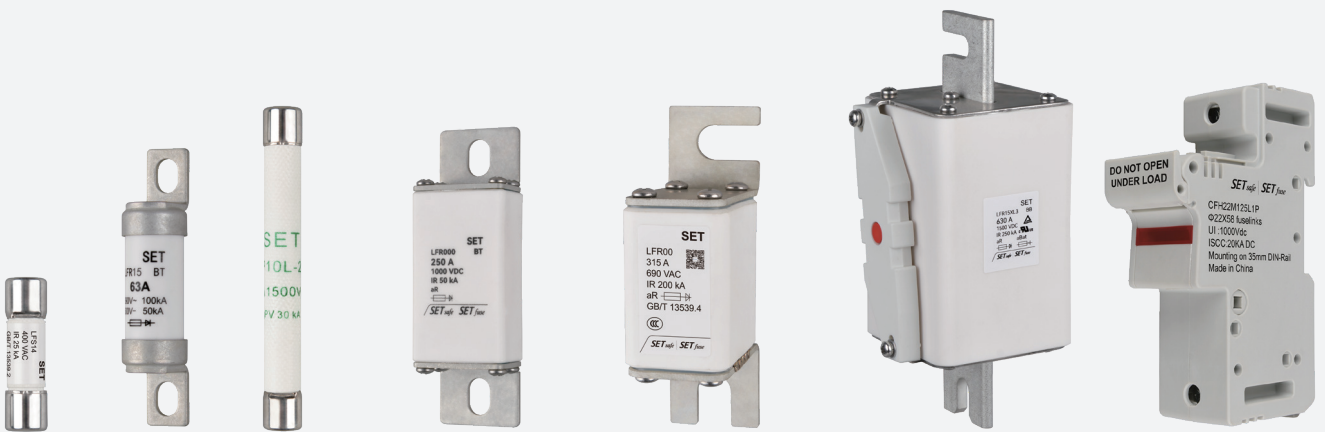




低压熔断器

LV Fuses



防雷系统

储能系统

光伏系统

电动汽车及充电桩

电力变换设备类

储能系统

熔断器支持件

制造电路控制及安全保护元器件 提供电路安全解决方案

厦门赛尔特电子有限公司版权所有 V1.0, 2023年5月

SET safe | SET fuse

赛尔特

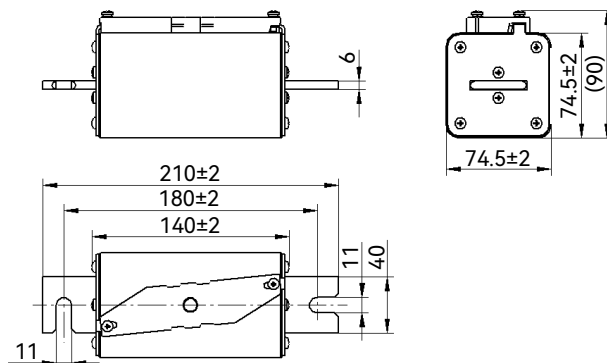
www.SETsafe.com www.SETfuse.com

适用于 储能及充电桩 的低压熔断器

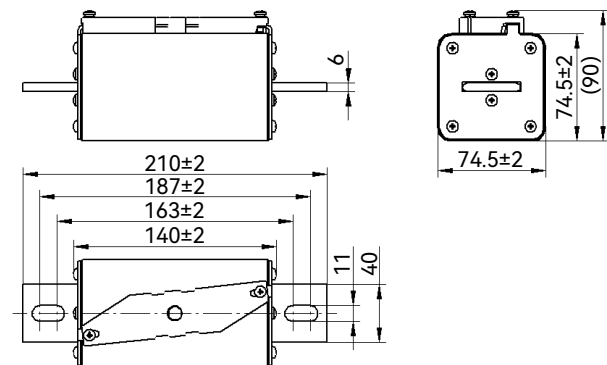


尺寸 (单位: mm)

安装方式: BB (DIN螺栓连接)



安装方式: FB (平板螺栓连接)



关键特性

- 主体尺寸: L140 x W74.5 x H74.5 mm
- 熔断特性: 快速熔断
- 低功耗, 高分断能力
- 良好的限流能力
- 保护类别: aR / aBat
- 环保型产品 (RoHS、REACH、无铅)

应用

- 直流系统
- 电池保护应用 (Rack, BCP, PCS, 开关柜)
- 电源转换设备 (UPS, 逆变器, 整流器, 驱动器)

型号说明

LFR15XL3 - 630A - BB



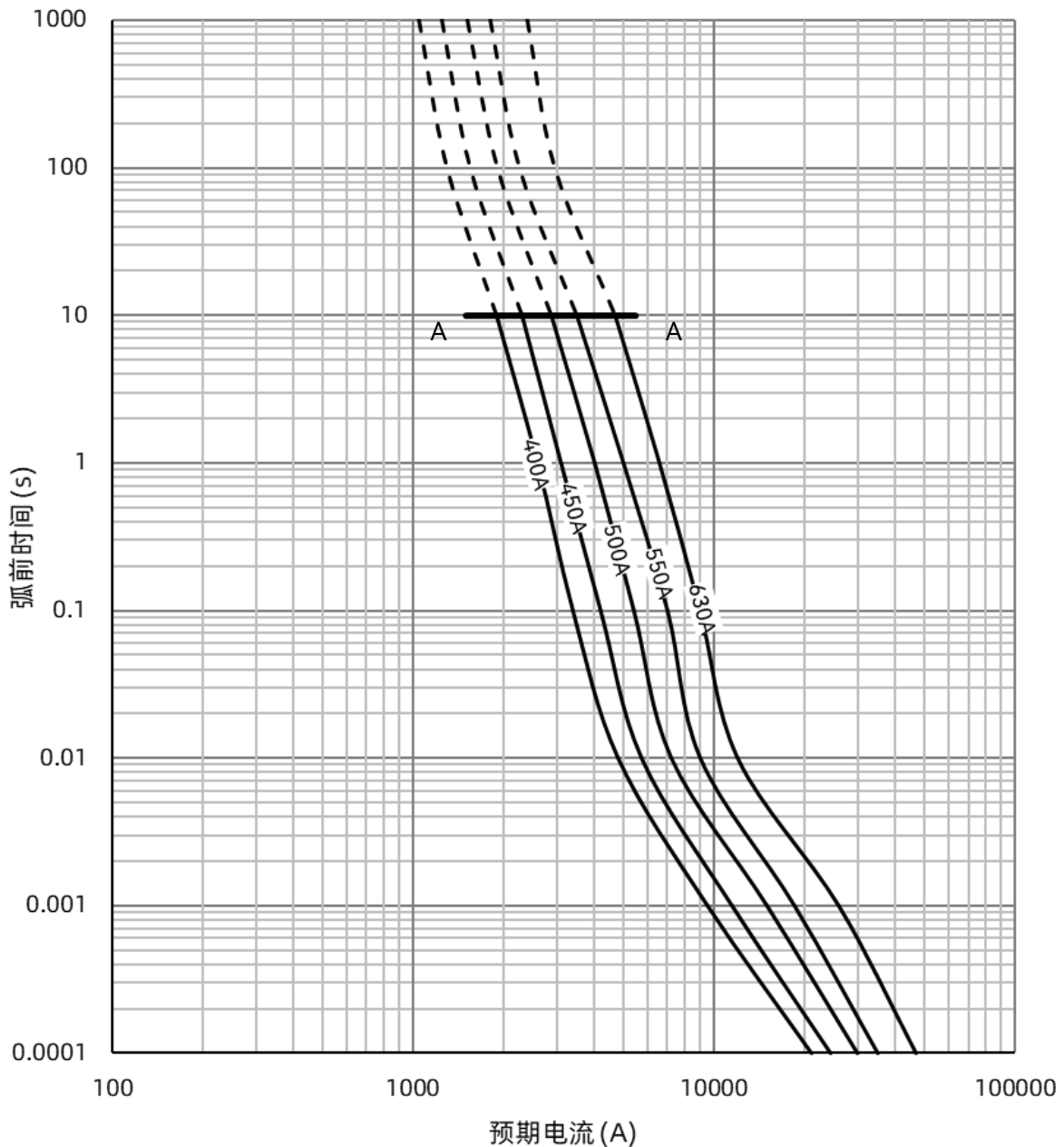
认证信息

额定电流 In (A)	机构标志	执行标准	赛尔特获得的档案号、认证号	保护类别
400 ~ 630		UL 248-13	E532248	aR
400 ~ 630		EN IEC 60269-4	R 50575071	aR
		EN IEC 60269-7	R 50575075	aBat

技术参数

型号	额定电流	额定电压	分断能力			RoHS REACH
	I_n (A)	U_n (VDC)	I_1 (kA)	cURus	TUV	无铅
LFR15XL3-400A-BB / LFR15XL3-400A-FB	400	1500	250	●	●	●
LFR15XL3-450A-BB / LFR15XL3-450A-FB	450	1500	250	●	●	●
LFR15XL3-500A-BB / LFR15XL3-500A-FB	500	1500	250	●	●	●
LFR15XL3-550A-BB / LFR15XL3-550A-FB	550	1500	250	●	●	●
LFR15XL3-630A-BB / LFR15XL3-630A-FB	630	1500	250	●	●	●

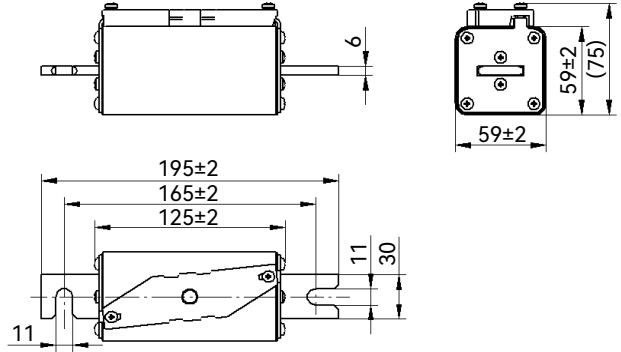
时间电流特性曲线 (仅供参考)



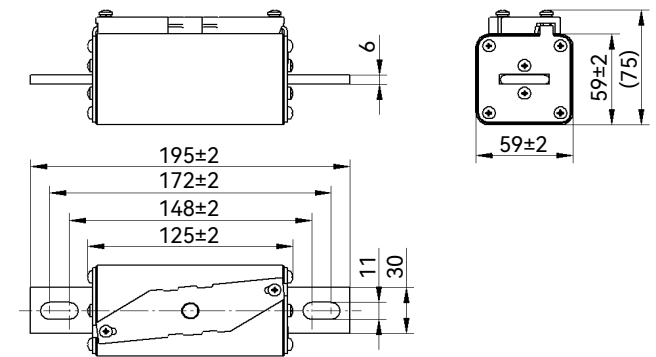


尺寸 (单位: mm)

安装方式: BB (DIN螺栓连接)



安装方式: FB (平板螺栓连接)



关键特性

- 主体尺寸: L125 x W59 x H59 mm
- 熔断特性: 快速熔断
- 低功耗, 高分断能力
- 良好的限流能力
- 保护类别: aR / aBat
- 环保型产品 (RoHS、REACH、无铅)

应用

- 直流系统
- 电池保护应用 (Rack, BCP, PCS, 开关柜)
- 电源转换设备 (UPS, 逆变器, 整流器, 驱动器)

型号说明

LFR15XL2 - 450A - BB

安装方式

BB: DIN螺栓连接

FB: 平板螺栓连接

额定电流

100 A、125 A、160 A、200 A、250 A、
315 A、400 A、420 A、450 A

产品系列

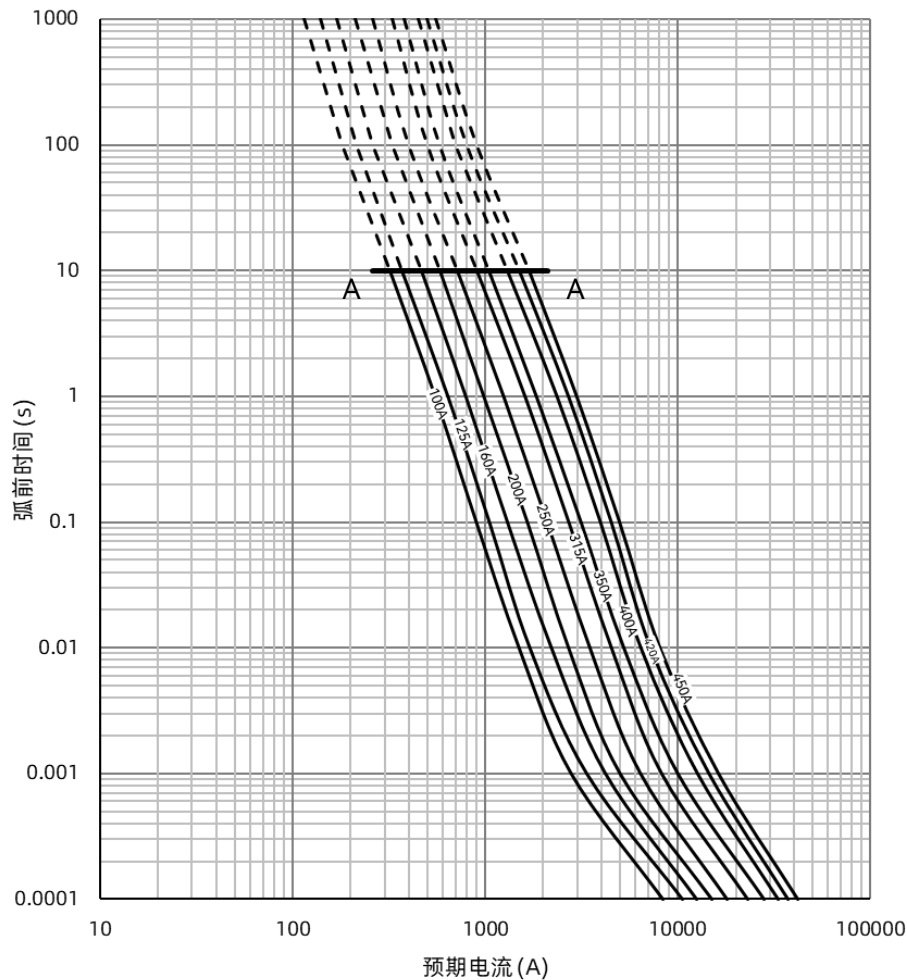
认证信息

额定电流 In (A)	机构标志	执行标准	赛尔特获得的档案号、认证号	保护类别
100 ~ 450		UL 248-13	E532248	aR
100 ~ 450		EN IEC 60269-4	R 50575022	aR
		EN IEC 60269-7	R 50575074	aBat

技术参数

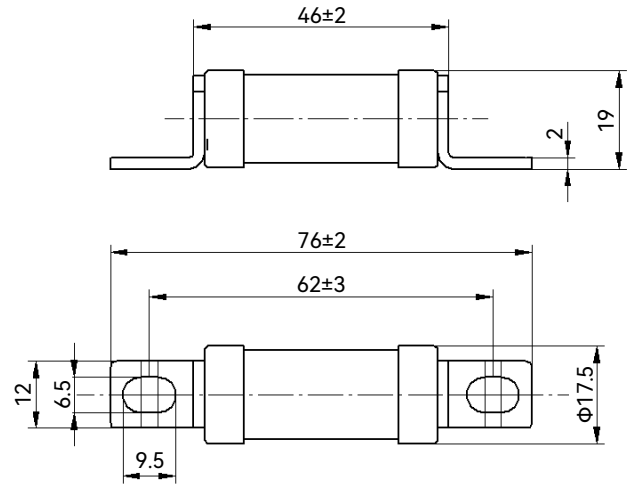
型号	额定电流	额定电压	分断能力			RoHS REACH
	I_n (A)	U_n (VDC)	I_1 (kA)	cURus	TUV	无铅
LFR15XL2-100A-BB / LFR15XL2-100A-FB	100	1500	250	●	●	●
LFR15XL2-125A-BB / LFR15XL2-125A-FB	125	1500	250	●	●	●
LFR15XL2-160A-BB / LFR15XL2-160A-FB	160	1500	250	●	●	●
LFR15XL2-200A-BB / LFR15XL2-200A-FB	200	1500	250	●	●	●
LFR15XL2-250A-BB / LFR15XL2-250A-FB	250	1500	250	●	●	●
LFR15XL2-315A-BB / LFR15XL2-315A-FB	315	1500	250	●	●	●
LFR15XL2-350A-BB / LFR15XL2-350A-FB	350	1500	250	●	●	●
LFR15XL2-400A-BB / LFR15XL2-400A-FB	400	1500	250	●	●	●
LFR15XL2-420A-BB / LFR15XL2-420A-FB	420	1500	250	●	●	●
LFR15XL2-450A-BB / LFR15XL2-450A-FB	450	1500	250	●	●	●

时间电流特性曲线 (仅供参考)





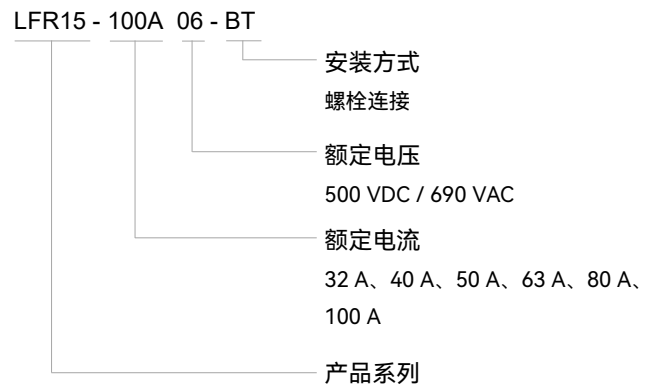
尺寸 (单位: mm)



关键特性

- 主体尺寸: $\Phi 17.5 \times 46$ mm
- 熔断特性: 快速熔断
- 低功耗, 高分断能力
- 良好的限流能力
- 保护类别: aR / aBat
- 环保型产品 (RoHS、REACH、无铅)

型号说明



应用

- UPS
- 变频器
- 逆变器
- 充电桩
- 电池组
- 家储设备
- 中频电源
- 交直流设备

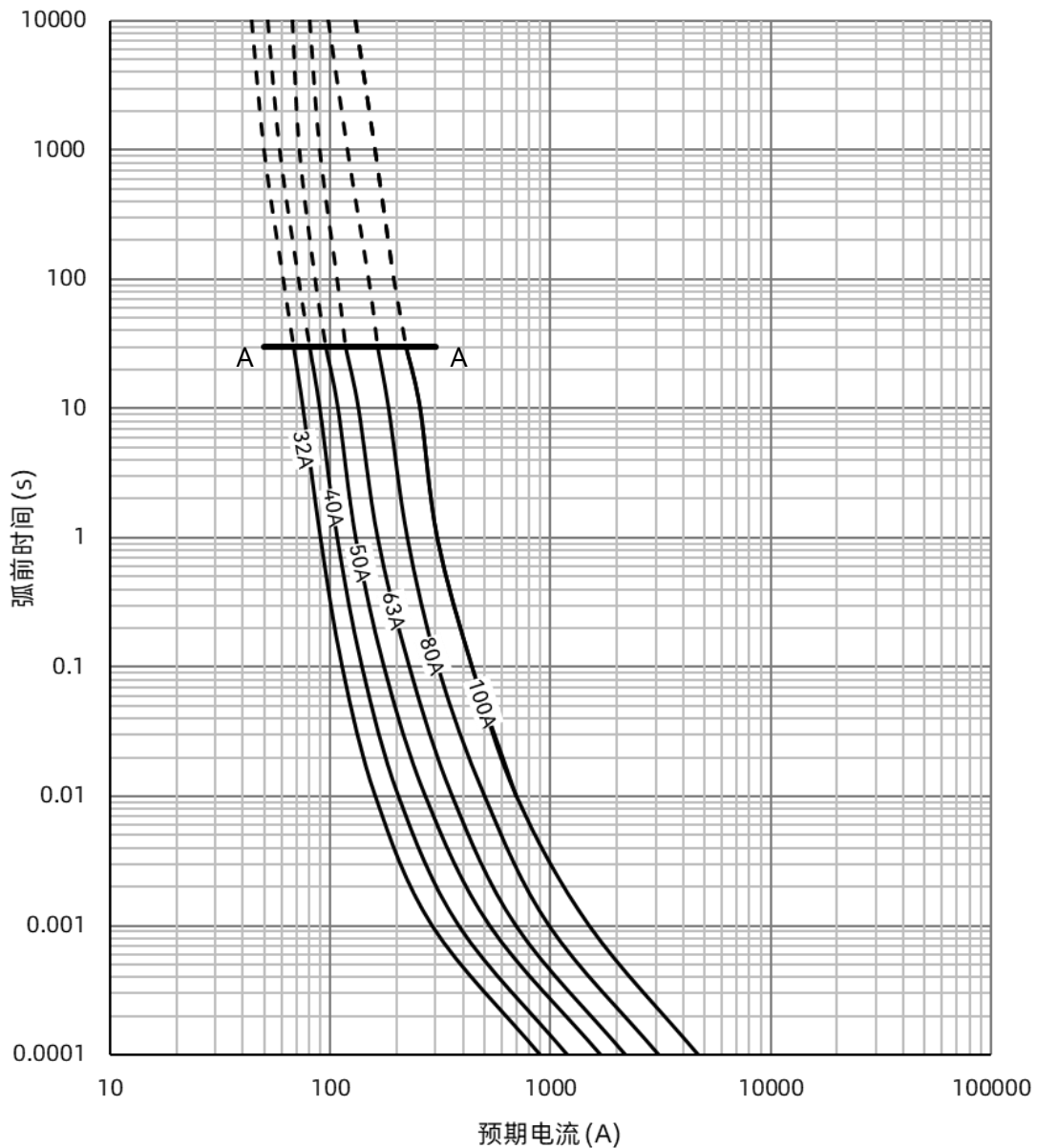
认证信息

额定电流 I_n (A)	机构标志	执行标准	赛尔特获得的档案号、认证号	保护类别
32 ~ 100		UL 248-13	E532248	aR
32 ~ 100		EN IEC 60269-4	R 50581051	aR
		EN IEC 60269-7	/	aBat

技术参数

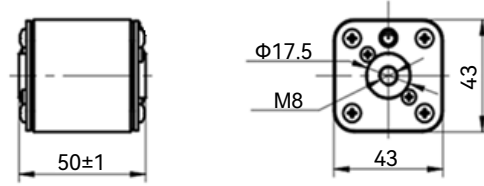
型号	额定电流	额定电压	额定电压	DC 分断能力	AC 分断能力	cURus	TUV	RoHS REACH 无铅
	I_n (A)	U_n (VDC)	U_n (VAC)	I_1 (kA)	I_1 (kA)			
LFR15-32A06-BT	32	500	690	50	100	●	●	●
LFR15-40A06-BT	40	500	690	50	100	●	●	●
LFR15-50A06-BT	50	500	690	50	100	●	●	●
LFR15-63A06-BT	63	500	690	50	100	●	●	●
LFR15-80A06-BT	80	500	690	50	100	●	●	●
LFR15-100A06-BT	100	500	690	50	100	●	●	●

时间电流特性曲线 (仅供参考)





安装方式: FE (平端连接)



关键特性

- 主体尺寸: L52 x W43 x H43 mm
- 熔断特性: 快速熔断
- 低功耗, 高分断能力
- 良好的限流能力
- 保护类别: aR
- 环保型产品 (RoHS、REACH、无铅)

应用

- UPS
- 整流器
- 逆变器
- 驱动器
- 交流充电设备
- 工业加热炉等

型号说明

LFR01 - 690VAC630A - BB

安装方式

- BB80: 80型DIN螺栓连接
- BB110: 110型DIN螺栓连接
- FB80: 80型平板螺栓连接
- FB110: 110型平板螺栓连接
- FE: 平端连接

额定电流

- 50 A、63 A、80 A、100 A、125 A、160 A、200 A、250 A、315 A、400 A、450 A、500 A、550 A、630 A

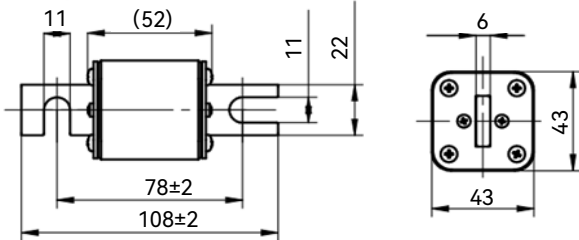
额定电压

690 VAC

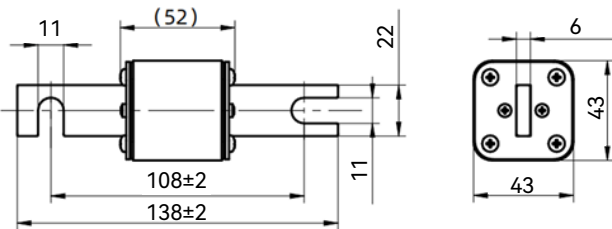
产品系列

尺寸 (单位: mm)

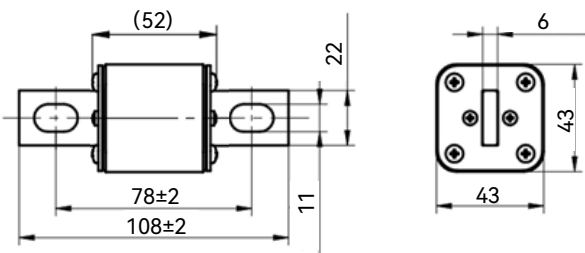
安装方式: BB80 (80型DIN螺栓连接)



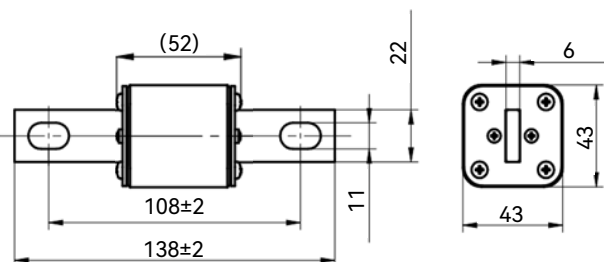
安装方式: BB110 (110型DIN螺栓连接)



安装方式: FB80 (80型平板螺栓连接)



安装方式: FB110 (110型平板螺栓连接)

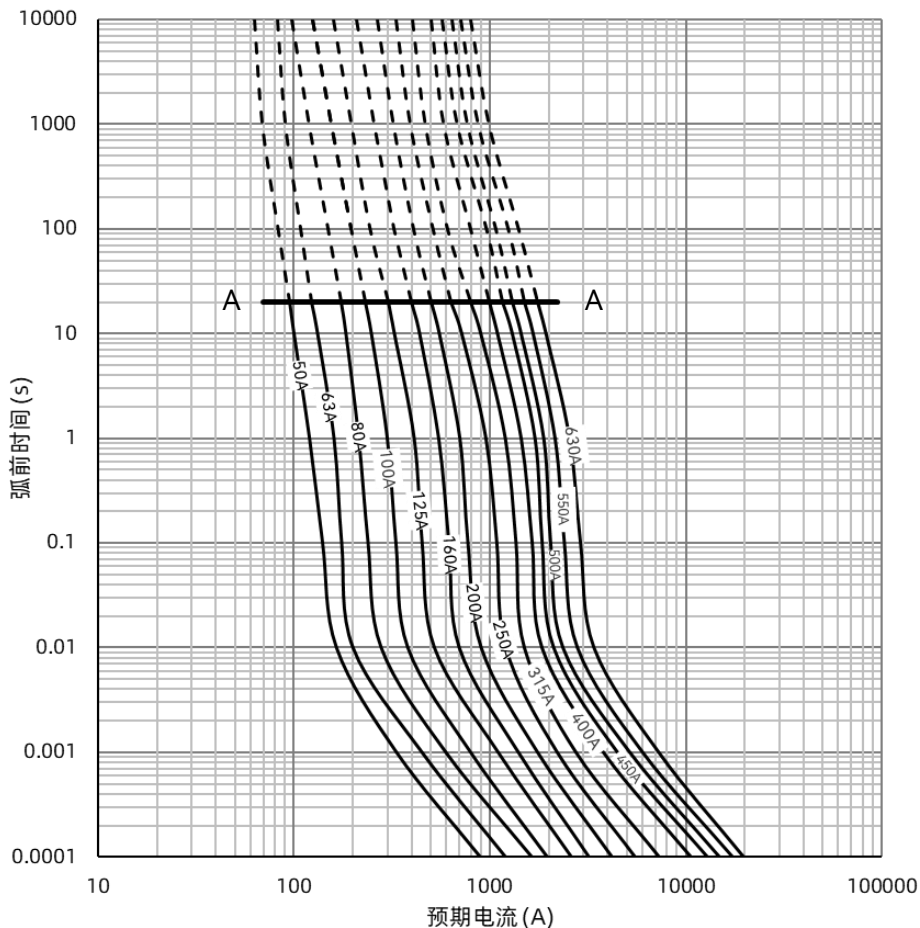


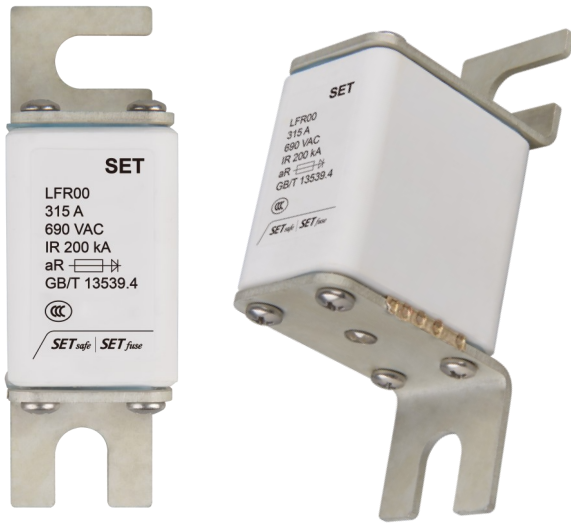
技术参数

型号	额定电流 I_n	额定电压 U_n	分断能力 I_1	RoHS、REACH
	(A)	(VAC)	(kA)	无铅
LFR01-690VAC50A-xx ^a	50	690	200	●
LFR01-690VAC63A-xx	63	690	200	●
LFR01-690VAC80A-xx	80	690	200	●
LFR01-690VAC100A-xx	100	690	200	●
LFR01-690VAC125A-xx	125	690	200	●
LFR01-690VAC160A-xx	160	690	200	●
LFR01-690VAC200A-xx	200	690	200	●
LFR01-690VAC250A-xx	250	690	200	●
LFR01-690VAC315A-xx	315	690	200	●
LFR01-690VAC350A-xx	350	690	200	●
LFR01-690VAC400A-xx	400	690	200	●
LFR01-690VAC450A-xx	450	690	200	●
LFR01-690VAC500A-xx	500	690	200	●
LFR01-690VAC550A-xx	550	690	200	●
LFR01-690VAC630A-xx	630	690	200	●

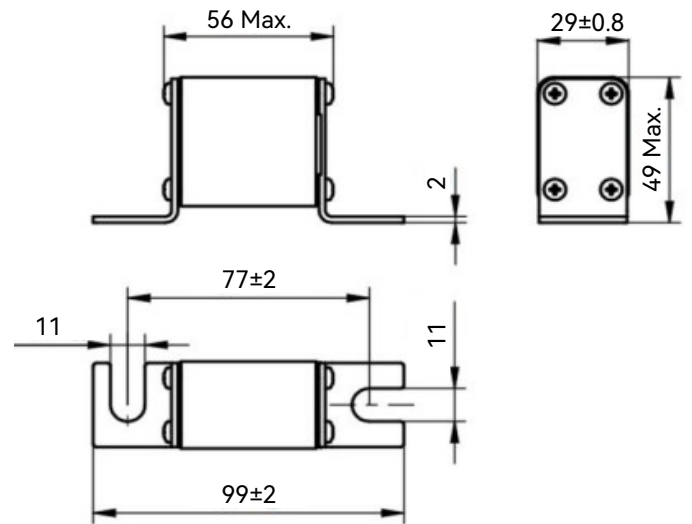
a: “xx”表示安装方式

时间电流特性曲线 (仅供参考)





尺寸 (单位: mm)



关键特性

- 主体尺寸: L56 x W29 x H49 mm
- 熔断特性: 快速熔断
- 低功耗, 高分断能力
- 良好的限流能力
- 保护类别: aR
- 环保型产品 (RoHS、REACH、无铅)

型号说明

LFR00 - 690VAC315A - BB80

安装方式

BB80: 80型DIN螺栓连接

额定电流

25 A、32 A、40 A、50 A、63 A、80 A、100 A、125 A、160 A、200 A、250 A、315 A

额定电压

690 VAC

产品系列

应用

- 充电桩
- 直流系统
- 工业加热炉
- 电池保护 (储能系统)
- 电源转换设备 (UPS, 逆变器, 整流器, 驱动器)

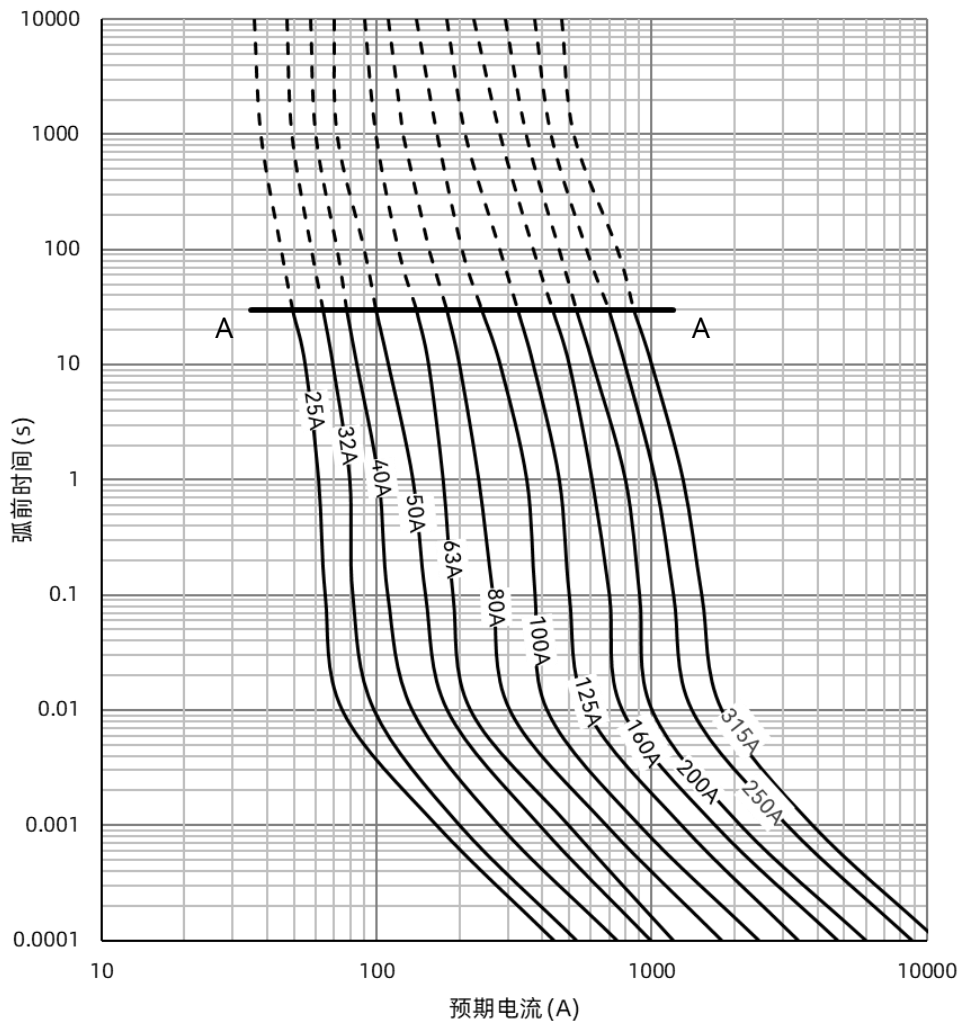
认证信息

额定电流 I _n (A)	机构标志	执行标准	赛尔特获得的档案号、认证号	保护类别
25 ~ 315		GB/T 13539.4	2022000308000017	aR

技术参数

型号	额定电流	额定电压	分断能力	CCC	RoHS、REACH 无铅
	I_n (A)	U_n (VAC)	I_1 (kA)		
LFR00-690VAC25A-BB80	25	690	200	●	●
LFR00-690VAC32A-BB80	32	690	200	●	●
LFR00-690VAC40A-BB80	40	690	200	●	●
LFR00-690VAC50A-BB80	50	690	200	●	●
LFR00-690VAC63A-BB80	63	690	200	●	●
LFR00-690VAC80A-BB80	80	690	200	●	●
LFR00-690VAC100A-BB80	100	690	200	●	●
LFR00-690VAC125A-BB80	125	690	200	●	●
LFR00-690VAC160A-BB80	160	690	200	●	●
LFR00-690VAC200A-BB80	200	690	200	●	●
LFR00-690VAC250A-BB80	250	690	200	●	●
LFR00-690VAC315A-BB80	315	690	200	●	●

时间电流特性曲线 (仅供参考)





LFG35 系列

熔断特性: aR、aBat

额定电压 (U_n): 160 VDC / 250 VDC

额定电流 (I_n): (200 ~ 500) A /
(200 ~ 400) A

分断能力 (I_1): 50 kA



了解更多信息, 请扫描二维码或点击官网链接
<https://www.setsafe.cn/Products/Over-Current-Protection/Low-Voltage-Fuses-LV-Fuses/2188.html>



LFE10 系列

熔断特性: aR、aBat

额定电压 (U_n): 800 VDC

额定电流 (I_n): (10 ~ 100) A

分断能力 (I_1): 10 kA



了解更多信息, 请扫描二维码或点击官网链接
<https://www.setsafe.cn/Products/Over-Current-Protection/Low-Voltage-Fuses-LV-Fuses/2184.html>



LFR20S 系列

熔断特性: aR、aBat

额定电压 (U_n): 250 VAC / 150 VDC

额定电流 (I_n): (32 ~ 250) A

分断能力 (I_1): 100 kA(AC)
50 kA(DC)



了解更多信息, 请扫描二维码或点击官网链接
<https://www.setsafe.cn/Products/Over-Current-Protection/Low-Voltage-Fuses-LV-Fuses/2194.html>



LFR20MN 系列

熔断特性: aR、aBat

额定电压 (U_n): 750 VDC

额定电流 (I_n): (32 ~ 200) A

分断能力 (I_1): 50 kA



了解更多信息, 请扫描二维码或点击官网链接
www.setsafe.cn/Products/Over-Current-Protection/Low-Voltage-Fuses-LV-Fuses/2193.html



LFR1 系列

熔断特性: aR、aBat

额定电压 (U_n): 250 VDC

额定电流 (I_n): (200 ~ 800) A

分断能力 (I_1): 50 kA



了解更多信息, 请扫描二维码或点击官网链接
<https://www.setsafe.cn/Products/Over-Current-Protection/Low-Voltage-Fuses-LV-Fuses/2190.html>



LFR20XL3 系列

熔断特性: aR、aBat

额定电压 (U_n): 2000 VDC

额定电流 (I_n): (100 ~ 500) A

分断能力 (I_1): 30 kA



了解更多信息, 请扫描二维码或点击官网链接
<https://www.setsafe.cn/Products/Over-Current-Protection/Low-Voltage-Fuses-LV-Fuses/2195.html>



LFR15XL4 系列

熔断特性: aR、aBat

额定电压 (U_n): 1500 VDC

额定电流 (I_n): (800 ~ 2000) A

分断能力 (I_1): 150 / 250 kA



了解更多信息, 请扫描二维码或点击官网链接
<https://www.setsafe.cn/Products/Over-Current-Protection/Low-Voltage-Fuses-LV-Fuses/2191.html>



LFR15XL5 系列

熔断特性: aR、aBat

额定电压 (U_n): 1500 VDC

额定电流 (I_n): (1800 ~ 3000) A

分断能力 (I_1): 150 / 250 kA



了解更多信息, 请扫描二维码或点击官网链接
<https://www.setsafe.cn/Products/Over-Current-Protection/Low-Voltage-Fuses-LV-Fuses/2192.html>



LFR000 系列

熔断特性: aR、aBat

额定电压 (U_n): 1000 VDC

额定电流 (I_n): (32 ~ 250) A

分断能力 (I_1): 50 kA



了解更多信息, 请扫描二维码或点击官网链接
<https://www.setsafe.cn/Products/Over-Current-Protection/Low-Voltage-Fuses-LV-Fuses/2179.html>



LFR 01 系列

熔断特性: aR、aBat

额定电压 (U_n): 1000 VDC / 1250 VAC

额定电流 (I_n): (50 ~ 400) A

分断能力 (I_1): 50 kA / 100 kA

了解更多信息, 请联系销售人员



LFR22 系列

熔断特性: aR、aBat

额定电压 (U_n): 1000 VDC

额定电流 (I_n): (32 ~ 100) A

分断能力 (I_1): 10 / 50 kA



了解更多信息, 请扫描二维码或点击官网链接
<https://www.setsafe.cn/Products/Over-Current-Protection/Low-Voltage-Fuses-LV-Fuses/2187.html>



CFH22 系列

额定电压 (U_n): 1000 VDC

额定电流 (I_n): 125 A

分断能力 (I_1): 50 kA

注: 适合22 x 58 mm熔断体

了解更多信息, 请联系销售人员

适用于 防雷 的低压熔断器



LFS14 系列

熔断特性: 防雷熔断器

额定电压 (U_n): 400 VAC

分断能力 (I_1): 50 kA、双并

耐雷击 (8/20 μ s): 10 ~ 40 kA

耐雷击 (10/350 μ s): 10 kA



了解更多信息, 请扫描二维码或点击官网链接
<https://www.setsafe.cn/Products/Over-Current-Protection/Low-Voltage-Fuses-LV-Fuses/LFS14-series.html>



CFH14 系列

额定电压 (U_n): 400 / 500 / 690 VAC

额定电流 (I_n): 100 A

分断能力 (I_1): 50 kA

注: 和防雷熔断器LFS14配合使用



了解更多信息, 请扫描二维码或点击官网链接
<https://www.setsafe.cn/Products/Over-Current-Protection/Low-Voltage-Fuses-LV-Fuses/2189.html>

适用于 光伏系统 的低压熔断器



关键特性

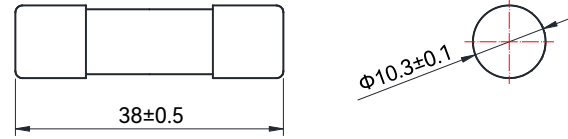
- 主体尺寸: $\Phi 10 \times 38$ mm
- 低功耗, 高分断能力
- 良好的限流能力
- 保护类别: gPV
- 环保型产品 (RoHS、REACH、无铅)

应用

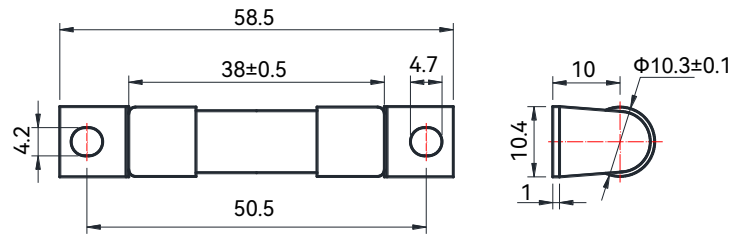
- 电源
- 逆变器
- 台式仪表
- 光伏汇流箱

尺寸 (单位: mm)

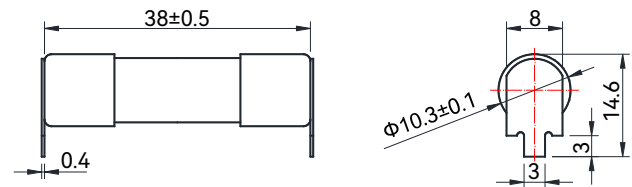
CF型(圆柱形环形接头)



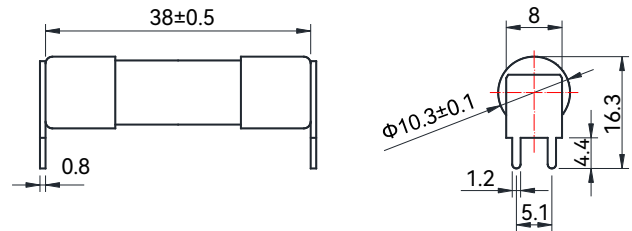
BT型(螺栓连接)



PT1型(PCB1)



PT2型(PCB2)



型号说明

LFP10 - 32A 10 - CF

安装方式

CF: 圆柱形环形接头

BT: 螺栓连接

PT1: PCB1

PT2: PCB2

额定电压

1000 VDC

额定电流

1 A、2 A、3 A、4 A、5 A、6 A、
8 A、10 A、12 A、15 A、16 A、
20 A、25 A、30 A、32 A

产品系列

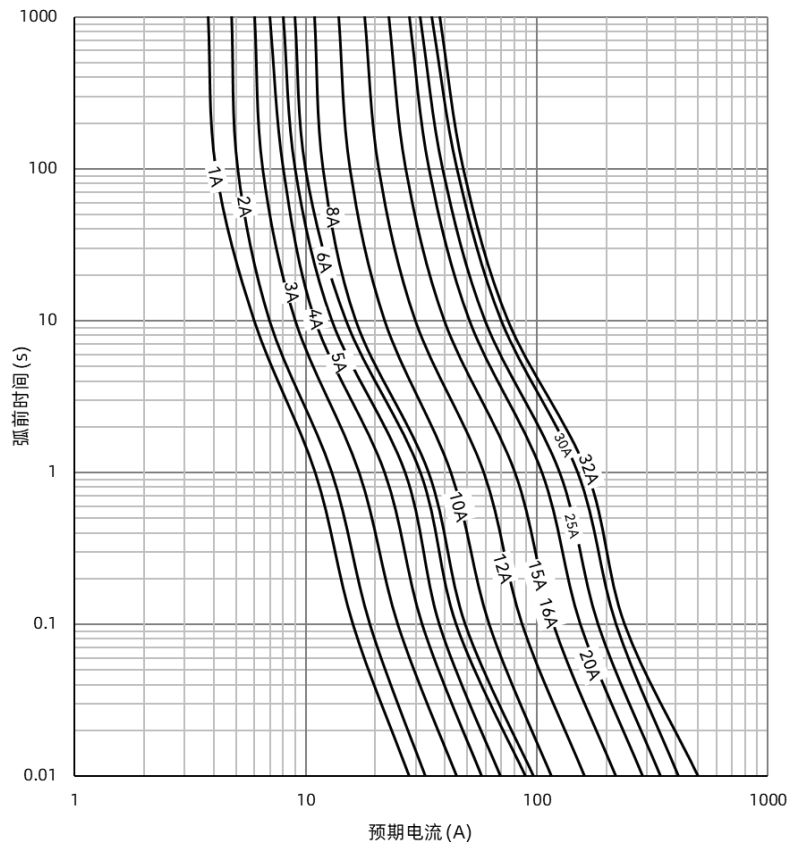
技术参数

型号	额定电流	额定电压	分断能力	RoHS、REACH 无铅
	I_n (A)	U_n (VDC)	I_1 (kA)	
LFP10-1A10-xx ^a	1	1000	10 / 30 ^b	●
LFP10-2A10-xx	2	1000	10 / 30	●
LFP10-3A10-xx	3	1000	10 / 30	●
LFP10-4A10-xx	4	1000	10 / 30	●
LFP10-5A10-xx	5	1000	10 / 30	●
LFP10-6A10-xx	6	1000	10 / 30	●
LFP10-8A10-xx	8	1000	10 / 30	●
LFP10-10A10-xx	10	1000	10 / 30	●
LFP10-12A10-xx	12	1000	10 / 30	●
LFP10-15A10-xx	15	1000	10 / 30	●
LFP10-16A10-xx	16	1000	10 / 30	●
LFP10-20A10-xx	20	1000	10 / 30	●
LFP10-25A10-xx	25	1000	10 / 30	●
LFP10-30A10-xx	30	1000	10 / 30	●
LFP10-32A10-xx	32	1000	10 / 30	●

a: xx表示安装方式

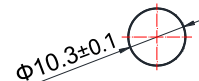
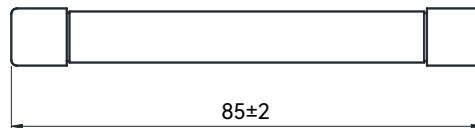
b: 陶瓷管分断能力10 kA；三聚氰胺管分断能力30 kA

时间电流特性曲线 (仅供参考)





尺寸 (单位: mm)



应用

- 电源
- 逆变器
- 台式仪表
- 光伏汇流箱

关键特性

- 主体尺寸: $\Phi 10 \times 85$ mm
- 低功耗, 高分断能力
- 良好的限流能力
- 保护类别: gPV
- 环保型产品 (RoHS、REACH、无铅)

型号说明

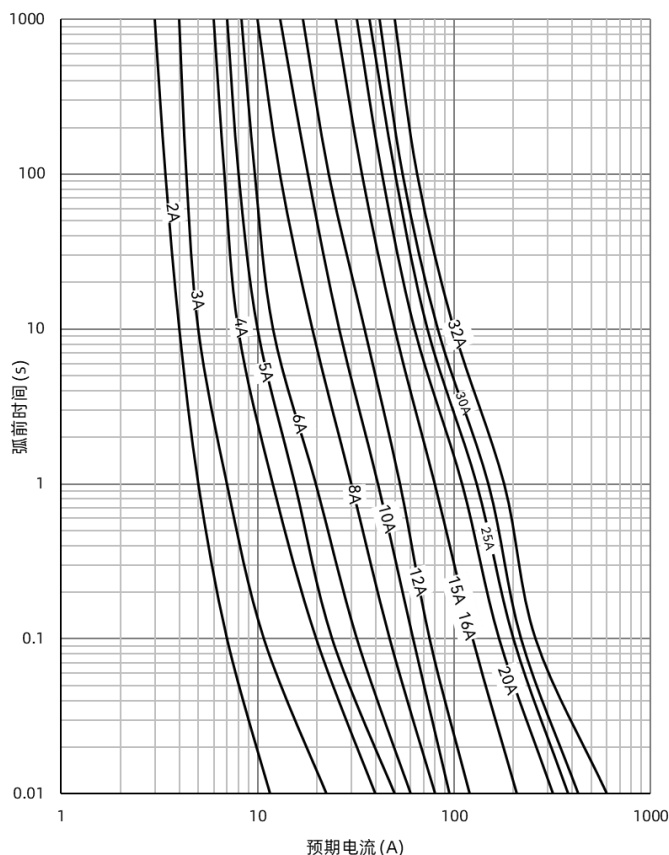
LFP10L - 32A 15



技术参数

型号	额定电流	额定电压	分断能力	RoHS REACH 无铅
	I_n (A)	U_n (VDC)	I_1 (kA)	
LFP10L-2A15	2	1500	30	●
LFP10L-3A15	3	1500	30	●
LFP10L-4A15	4	1500	30	●
LFP10L-5A15	5	1500	30	●
LFP10L-6A15	6	1500	30	●
LFP10L-8A15	8	1500	30	●
LFP10L-10A15	10	1500	30	●
LFP10L-12A15	12	1500	30	●
LFP10L-15A15	15	1500	30	●
LFP10L-16A15	16	1500	30	●
LFP10L-20A15	20	1500	30	●
LFP10L-25A15	25	1500	30	●
LFP10L-30A15	30	1500	30	●
LFP10L-32A15	32	1500	30	●

时间电流特性曲线 (仅供参考)





LFP14L 系列

熔断特性: gPV

额定电压 (U_n): 1500 VDC

额定电流 (I_n): (40 ~ 50) A

分断能力 (I_1): 30 / 50 kA



了解更多信息, 请扫描二维码或点击官网链接
<https://www.setsafe.cn/Products/Over-Current-Protection/Low-Voltage-Fuses-LV-Fuses/2185.html>



CFH10 系列

额定电压 (U_n): 1000 VDC

额定电流 (I_n): 32 A

分断能力 (I_1): 30 kA

注: 适合10 x 38 mm光伏熔断体



了解更多信息, 请扫描二维码或点击官网链接
<https://www.setsafe.cn/Products/Accessories/Suitable-for-Over-Current-Protection-Products/Fusehold-Suitable-for-Photovoltaics-PV/CFH10-Series.html>



CFH15 系列

额定电压 (U_n): 1500 VDC

额定电流 (I_n): 50 A

分断能力 (I_1): 30 kA

注: 适合10 x 85 mm、14 x 85mm

光伏熔断体



了解更多信息, 请扫描二维码或点击官网链接
<https://www.setsafe.cn/Products/Accessories/Suitable-for-Over-Current-Protection-Products/Fusehold-Suitable-for-Photovoltaics-PV/CFH15-Series.html>

制造电路控制及安全保护元器件 提供电路安全解决方案

赛尔特官网、公众号



www.SETsafe.com
www.SETfuse.com



官方公众号

赛尔特产品电子书



<https://www.setsafe.cn/Catalog/mobile/index.html>

赛尔特产品类别



过温度保护

<https://www.setsafe.cn/Over-Temperature-Protection.html>



过电压保护

<https://www.setsafe.cn/Products/Over-Voltage-Protection.html>



过电流保护

<https://www.setsafe.cn/Products/Over-Current-Protection.html>



主动保护

<https://www.setsafe.cn/Product/Active-Protections.html>

赛尔特产品目录下载



<https://www.setsafe.cn/Support/Datasheet-Download.html>

SETsafe | SETfuse
赛尔特

厦门赛尔特电子有限公司

地址：中国 福建省 厦门市 翔安区
翔安西路8067, 8001号

电话：0592 5715838

邮箱：sales@SETfuse.com